



LOGIMATIC
Electrical Components & Consulting

Consulenza e forniture tecniche specializzate.

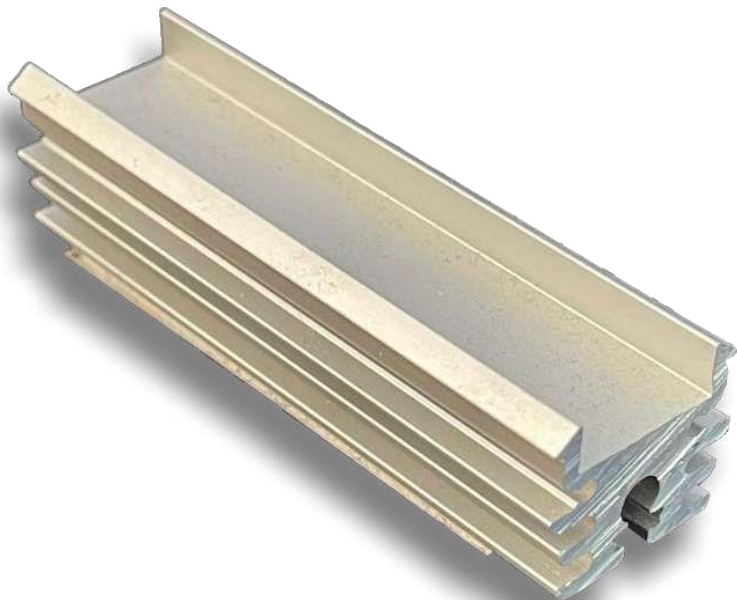
RIVENDITORE
TECNICO
SPECIALIZZATO



**ILLUMINAZIONE
INDUSTRIALE A LED**

Lampade a LED con tecnologia Chip on Board

Prodotte con le migliori tecnologie nel rispetto assoluto di tutti i requisiti di sicurezza, durata ed affidabilità, queste lampade hanno caratteristiche uniche nel mercato dell'illuminazione industriale.



Base interamente in alluminio anodizzato massiccio ad alette.

Permette una perfetta dissipazione del calore, stabilità termica e protezione contro i surriscaldamenti. Consente inoltre una elevata resistenza alla flessibilità e alla torsione, tanto da avere barre indeformabili e sicurissime anche in caso di metrature extra large e fuori standard.

*Profilo in alluminio massiccio ad alette:
Resistenza senza compromessi per una
perfetta dissipazione e indeformabilità.*



Le valvole a sensore **SUP** equipaggiano tutte le nostre barre a tenuta IP.

I **SUP**, Sensori di Umidità e Pressione, garantiscono le prestazioni di sicurezza richieste in ambienti gravosi e proteggono la vita operativa dei nostri apparecchi anche in situazioni al limite.

SERIE 10

Barre a LED Serie 10. Barre a LED a linea continua, su profilo in alluminio massiccio ad alette che garantisce la massima robustezza e rigidità anche in caso di lunghezze ragguardevoli e fuori standard. Il LED a luce continua assicura resa cromatica ed efficienza ai massimi livelli della tecnologia. La copertura in PMMA ottico garantisce una perfetta trasmissione luminosa nel tempo, nonché ottimale resistenza agli urti. Disponibili con ingressi e uscite con connettori M8, M12 e interruttore singolo.



USCITA CONNETTORE M12 FEMMINA



COMANDO A INTERRUITTORE



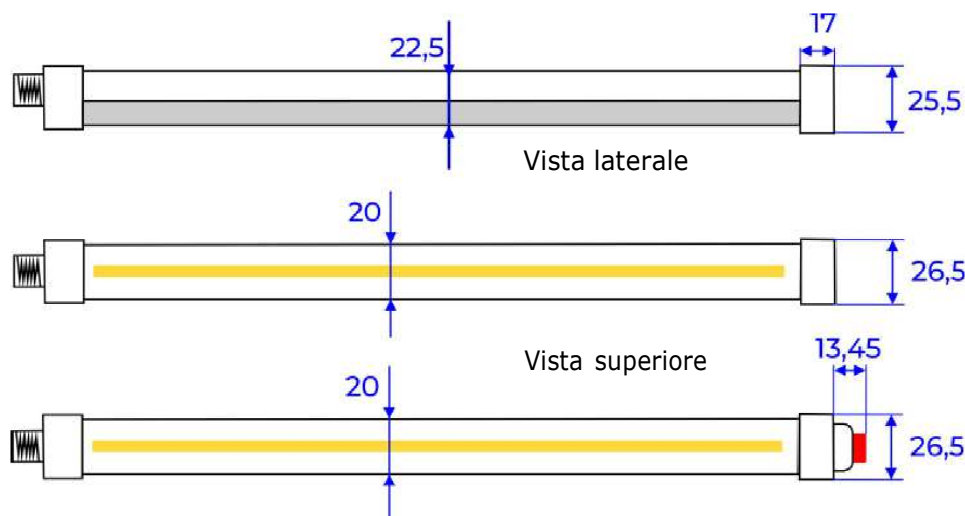
INGRESSO CONNETTORE M12 MASCHIO

CARATTERISTICHE ELETTRICHE serie 10

Tensione alimentazione	24V DC
Corrente	0,6 A/m
Angolo fotometrico	120°
Flusso luminoso	Bianco naturale 1650 lm/m
Temperatura di esercizio	-30 c° / +70 c°
Materiale barra	Alluminio anodizzato
Copertura	PMMA
Grado protezione	IP54/67

DIMENSIONI E INGOMBRI

ESEMPIO CON INGRESSO CONNETTORE M12 MASCHIO E CON PULSANTE



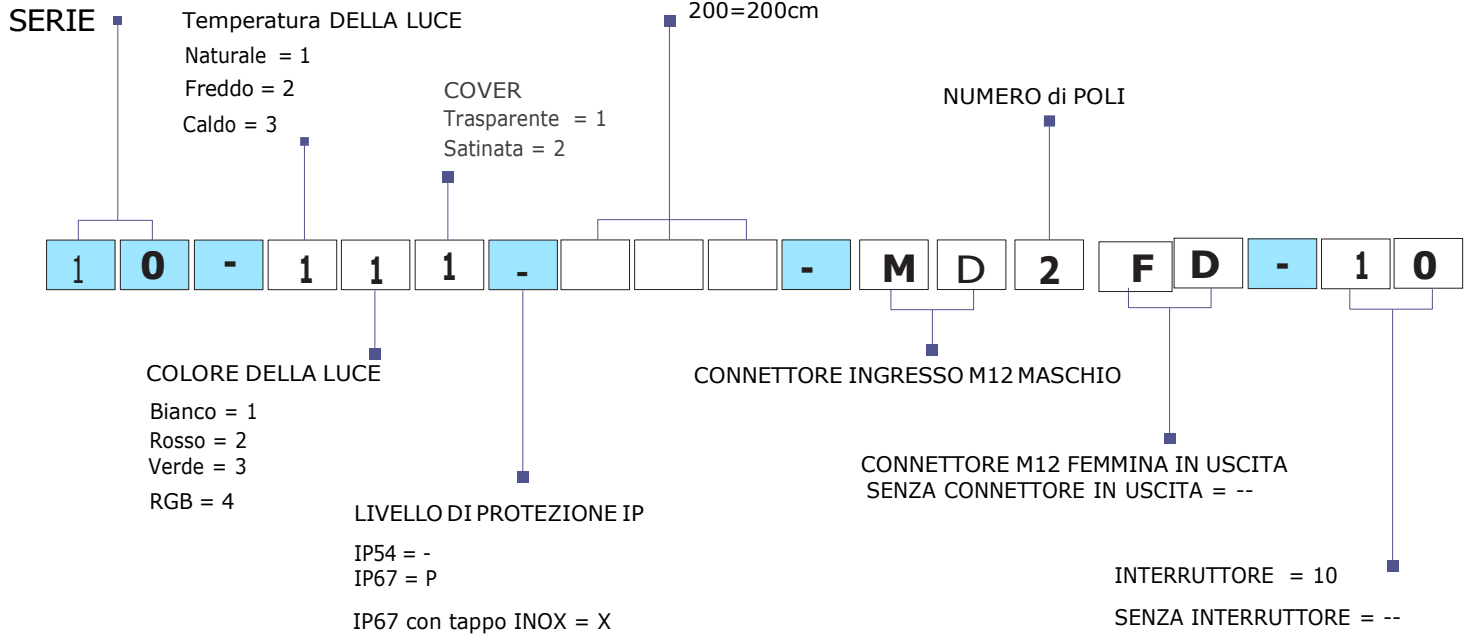
Fissaggio a graffetta di sicurezza con clip a scatto

A richiesta sono disponibili lunghezze su misura, altre tipologie di luce (calda, naturale e fredda) e colori alternativi al bianco (rosso, giallo, verde, ambra e blu).

CONFIGURATORE CODICI PRODOTTI

LUNGHEZZA DELLA BARRA

010=10cm 020=20cm 030=30cm 040=40cm
 050=50cm 060=60cm 070=70cm 080=80cm
 090=90cm 100=100cm 150=150cm
 200=200cm



SERIE 10

Codice	Temperatura luce	Colore luce	Cover	Lunghezza	Connettore ingresso	Connettore uscita	Opzioni	IP
10-111-020-MD2FD	4500°k	WHITE NATURAL	TRASPARENTE	20 cm	M12 Maschio	M12 Femmina	X	54
10-111-030-MD2FD	4500°k	WHITE NATURAL	TRASPARENTE	30 cm	M12 Maschio	M12 Femmina	X	54
10-111-040-MD2FD	4500°k	WHITE NATURAL	TRASPARENTE	40 cm	M12 Maschio	M12 Femmina	X	54
10-111-050-MD2FD	4500°k	WHITE NATURAL	TRASPARENTE	50 cm	M12 Maschio	M12 Femmina	X	54
10-111-060-MD2FD	4500°k	WHITE NATURAL	TRASPARENTE	60 cm	M12 Maschio	M12 Femmina	X	54
10-111-080-MD2FD	4500°k	WHITE NATURAL	TRASPARENTE	80 cm	M12 Maschio	M12 Femmina	X	54
10-111-100-MD2FD	4500°k	WHITE NATURAL	TRASPARENTE	100 cm	M12 Maschio	M12 Femmina	X	54
10-112-020-MD2FD	4500°k	WHITE NATURAL	SATINATA	20 cm	M12 Maschio	M12 Femmina	X	54
10-112-030-MD2FD	4500°k	WHITE NATURAL	SATINATA	30 cm	M12 Maschio	M12 Femmina	X	54
10-112-040-MD2FD	4500°k	WHITE NATURAL	SATINATA	40 cm	M12 Maschio	M12 Femmina	X	54
10-112-050-MD2FD	4500°k	WHITE NATURAL	SATINATA	50 cm	M12 Maschio	M12 Femmina	X	54
10-112-060-MD2FD	4500°k	WHITE NATURAL	SATINATA	60 cm	M12 Maschio	M12 Femmina	X	54
10-112-080-MD2FD	4500°k	WHITE NATURAL	SATINATA	80 cm	M12 Maschio	M12 Femmina	X	54
10-112-100-MD2FD	4500°k	WHITE NATURAL	SATINATA	100 cm	M12 Maschio	M12 Femmina	X	54
10-112-020-MD2-10	4500°k	WHITE NATURAL	SATINATA	20 cm	M12 Maschio	X	INTERRUTTORE	54
10-112-030-MD2-10	4500°k	WHITE NATURAL	SATINATA	30 cm	M12 Maschio	X	INTERRUTTORE	54
10-112-040-MD2-10	4500°k	WHITE NATURAL	SATINATA	40 cm	M12 Maschio	X	INTERRUTTORE	54
10-112-050-MD2-10	4500°k	WHITE NATURAL	SATINATA	50 cm	M12 Maschio	X	INTERRUTTORE	54
10-112-060-MD2-10	4500°k	WHITE NATURAL	SATINATA	60 cm	M12 Maschio	X	INTERRUTTORE	54
10-112-080-MD2-10	4500°k	WHITE NATURAL	SATINATA	80 cm	M12 Maschio	X	INTERRUTTORE	54
10-112-100-MD2-10	4500°k	WHITE NATURAL	SATINATA	100 cm	M12 Maschio	X	INTERRUTTORE	54
10-111P020-MD2	4500°k	WHITE NATURAL	TRASPARENTE	20 cm	M12 Maschio	SUP	X	67
10-111P030-MD2	4500°k	WHITE NATURAL	TRASPARENTE	30 cm	M12 Maschio	SUP	X	67
10-111P040-MD2	4500°k	WHITE NATURAL	TRASPARENTE	40 cm	M12 Maschio	SUP	X	67
10-111P050-MD2	4500°k	WHITE NATURAL	TRASPARENTE	50 cm	M12 Maschio	SUP	X	67
10-111P060-MD2	4500°k	WHITE NATURAL	TRASPARENTE	60 cm	M12 Maschio	SUP	X	67
10-111P080-MD2	4500°k	WHITE NATURAL	TRASPARENTE	80 cm	M12 Maschio	SUP	X	67
10-111P100-MD2	4500°k	WHITE NATURAL	TRASPARENTE	100 cm	M12 Maschio	SUP	X	67

SERIE 10 versione IP67

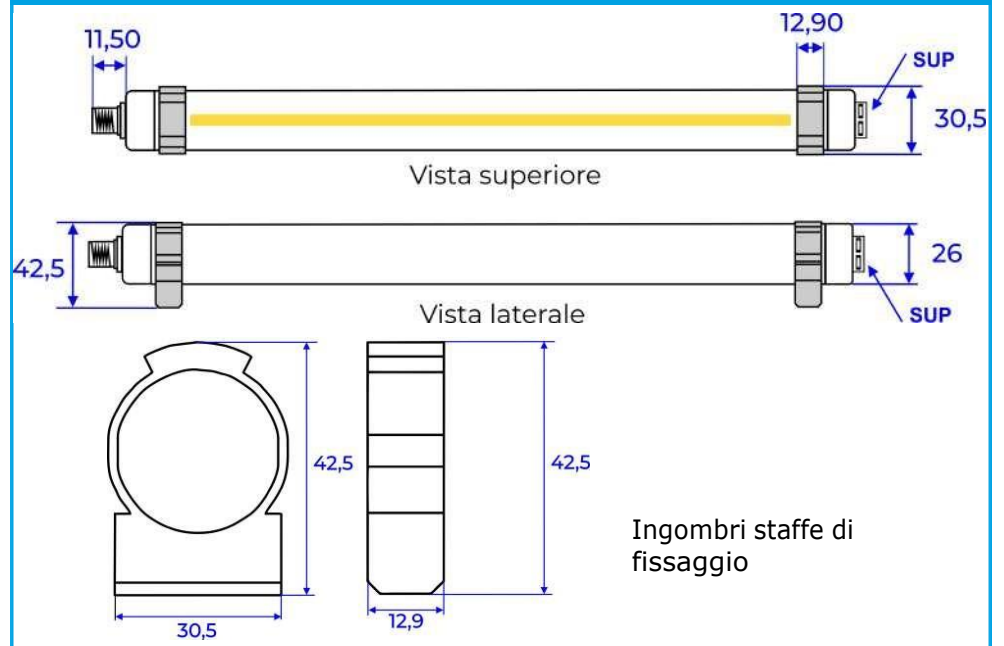
Serie 10 a tenuta IP67. Stesse caratteristiche della serie 10 standard a striscia led continua con in più profilo rotondo a completa tenuta IP e fissaggio a staffa avvolgente. Copertura in PMMA ottico o vetro al quarzo antiriflesso e antingiallimento.



Esempio montaggio con staffe di fissaggio



DIMENSIONI E INGOMBRI



Valvola SUP
Sensore Umidità Pressione



Chiusura IP con connettore
M12 maschio



SERIE 11

Barre a LED Serie 11. Barre a LED a luce puntiforme a 24V DC, su profilo in alluminio massiccio ad alette che garantisce la massima robustezza e rigidità anche in caso di lunghezze ragguardevoli e fuori standard. Il LED a luce puntiforme da 1650 lm/m assicura resa cromatica ed efficienza ai massimi livelli della tecnologia. La copertura in PMMA ottico garantisce una perfetta trasmissione luminosa nonché ottimale resistenza agli urti. Disponibili con ingressi e uscite con connettori M8 e M12 e interruttore singolo.



USCITA M12 FEMMINA



INGRESSO CONNETTORE M12 MASCHIO CON INTERRUTTORE



INGRESSO CONNETTORE M12 MASCHIO



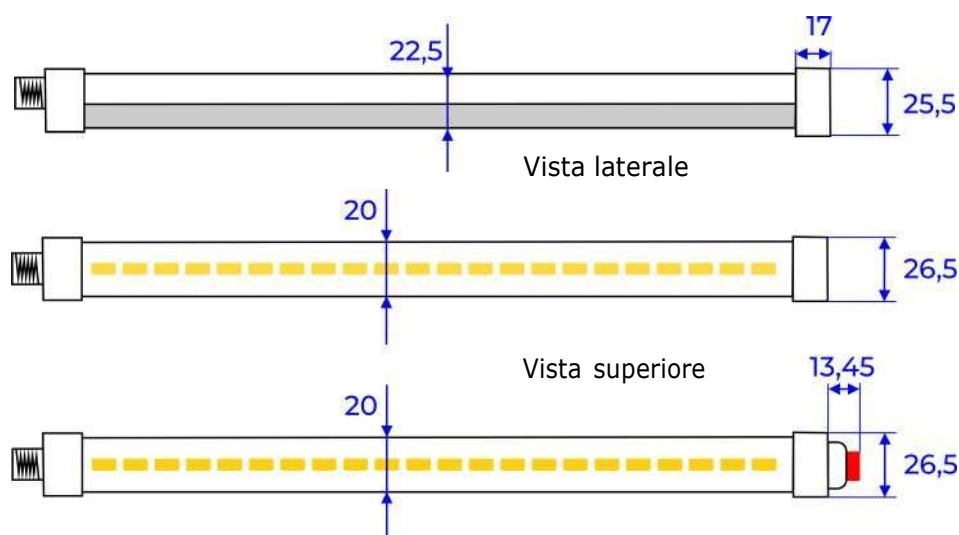
LUCE PUNTIFORME

CARATTERISTICHE ELETTRICHE serie 11

Tensione alimentazione	24V DC
Corrente	0,6 A/m
Angolo fotometrico	120°
Flusso luminoso	Bianco naturale 1650 lm/m
Temperatura di esercizio	-30 c° / +70 c°
Materiale barra	Alluminio anodizzato
Copertura	PMMA
Grado protezione	IP54/67

DIMENSIONI E INGOMBRI

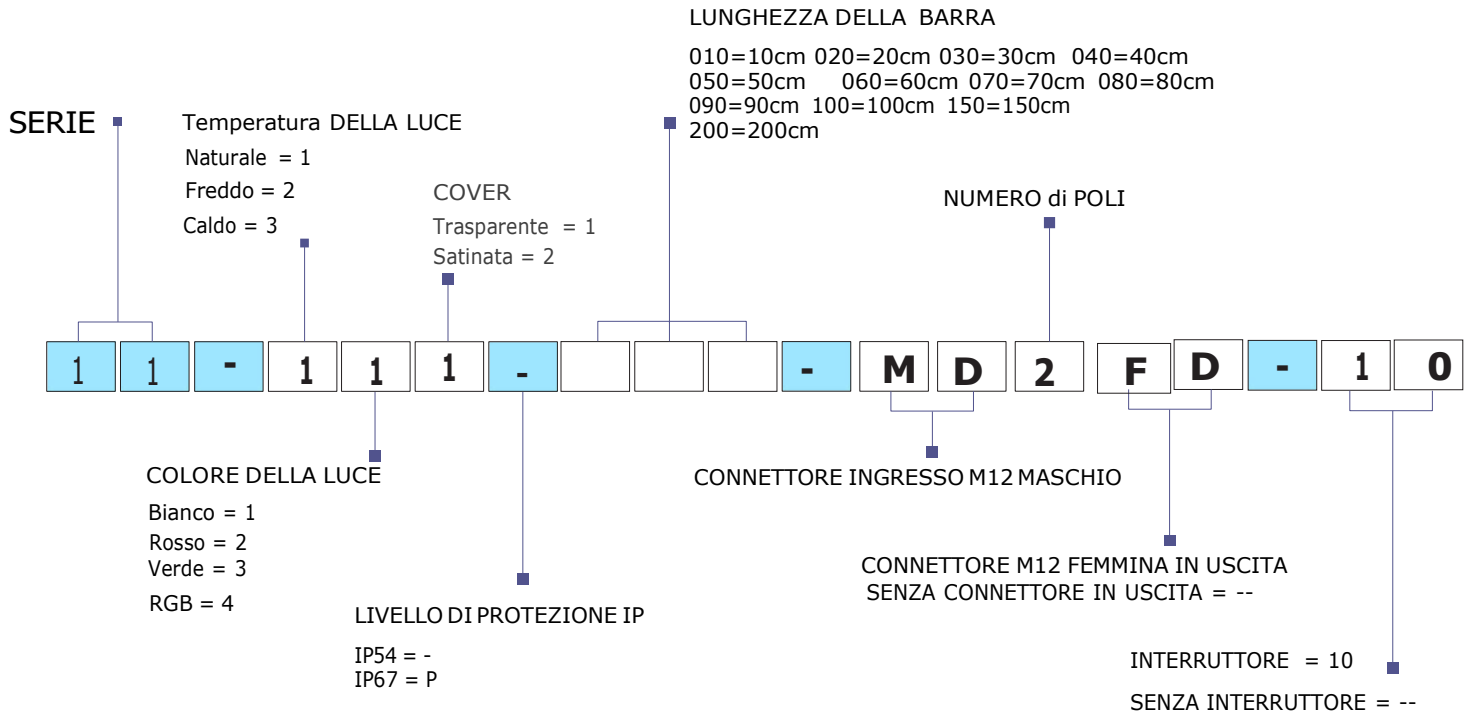
ESEMPIO CON INGRESSO CONNETTORE M12 MASCHIO E CON INTERRUTTORE



Fissaggio a graffetta di sicurezza con clip a scatto

A richiesta sono disponibili lunghezze su misura, altre tipologie di luce (calda, naturale e fredda) e colori alternativi al bianco (rosso, giallo, verde, ambra e blu).

CONFIGURATORE CODICI PRODOTTI



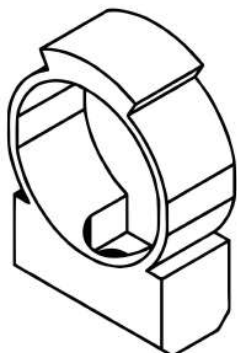
SERIE 11								
Codice	Temperatura luce	Colore luce	Cover	Lunghezza	Connettore ingresso	Connettore uscita	Opzioni	IP
11-111-020-MD2FD	4500°k	WHITE NATURAL	TRASPARENTE	20 cm	M12 Maschio	M12 Femmina	X	54
11-111-030-MD2FD	4500°k	WHITE NATURAL	TRASPARENTE	30 cm	M12 Maschio	M12 Femmina	X	54
11-111-040-MD2FD	4500°k	WHITE NATURAL	TRASPARENTE	40 cm	M12 Maschio	M12 Femmina	X	54
11-111-050-MD2FD	4500°k	WHITE NATURAL	TRASPARENTE	50 cm	M12 Maschio	M12 Femmina	X	54
11-111-060-MD2FD	4500°k	WHITE NATURAL	TRASPARENTE	60 cm	M12 Maschio	M12 Femmina	X	54
11-111-080-MD2FD	4500°k	WHITE NATURAL	TRASPARENTE	80 cm	M12 Maschio	M12 Femmina	X	54
11-111-100-MD2FD	4500°k	WHITE NATURAL	TRASPARENTE	100 cm	M12 Maschio	M12 Femmina	X	54
11-112-020-MD2FD	4500°k	WHITE NATURAL	SATINATA	20 cm	M12 Maschio	M12 Femmina	X	54
11-112-030-MD2FD	4500°k	WHITE NATURAL	SATINATA	30 cm	M12 Maschio	M12 Femmina	X	54
11-112-040-MD2FD	4500°k	WHITE NATURAL	SATINATA	40 cm	M12 Maschio	M12 Femmina	X	54
11-112-050-MD2FD	4500°k	WHITE NATURAL	SATINATA	50 cm	M12 Maschio	M12 Femmina	X	54
11-112-060-MD2FD	4500°k	WHITE NATURAL	SATINATA	60 cm	M12 Maschio	M12 Femmina	X	54
11-112-080-MD2FD	4500°k	WHITE NATURAL	SATINATA	80 cm	M12 Maschio	M12 Femmina	X	54
11-112-100-MD2FD	4500°k	WHITE NATURAL	SATINATA	100 cm	M12 Maschio	M12 Femmina	X	54
11-112-020-MD2-10	4500°k	WHITE NATURAL	SATINATA	20 cm	M12 Maschio	X	INTERRUTTORE	54
11-112-030-MD2-10	4500°k	WHITE NATURAL	SATINATA	30 cm	M12 Maschio	X	INTERRUTTORE	54
11-112-040-MD2-10	4500°k	WHITE NATURAL	SATINATA	40 cm	M12 Maschio	X	INTERRUTTORE	54
11-112-050-MD2-10	4500°k	WHITE NATURAL	SATINATA	50 cm	M12 Maschio	X	INTERRUTTORE	54
11-112-060-MD2-10	4500°k	WHITE NATURAL	SATINATA	60 cm	M12 Maschio	X	INTERRUTTORE	54
11-112-080-MD2-10	4500°k	WHITE NATURAL	SATINATA	80 cm	M12 Maschio	X	INTERRUTTORE	54
11-112-100-MD2-10	4500°k	WHITE NATURAL	SATINATA	100 cm	M12 Maschio	X	INTERRUTTORE	54
11-111P020-MD2	4500°k	WHITE NATURAL	TRASPARENTE	20 cm	M12 Maschio	SUP	X	67
11-111P030-MD2	4500°k	WHITE NATURAL	TRASPARENTE	30 cm	M12 Maschio	SUP	X	67
11-111P040-MD2	4500°k	WHITE NATURAL	TRASPARENTE	40 cm	M12 Maschio	SUP	X	67
11-111P050-MD2	4500°k	WHITE NATURAL	TRASPARENTE	50 cm	M12 Maschio	SUP	X	67
11-111P060-MD2	4500°k	WHITE NATURAL	TRASPARENTE	60 cm	M12 Maschio	SUP	X	67
11-111P080-MD2	4500°k	WHITE NATURAL	TRASPARENTE	80 cm	M12 Maschio	SUP	X	67
11-111P100-MD2	4500°k	WHITE NATURAL	TRASPARENTE	100 cm	M12 Maschio	SUP	X	67

SERIE 11 - versione IP67

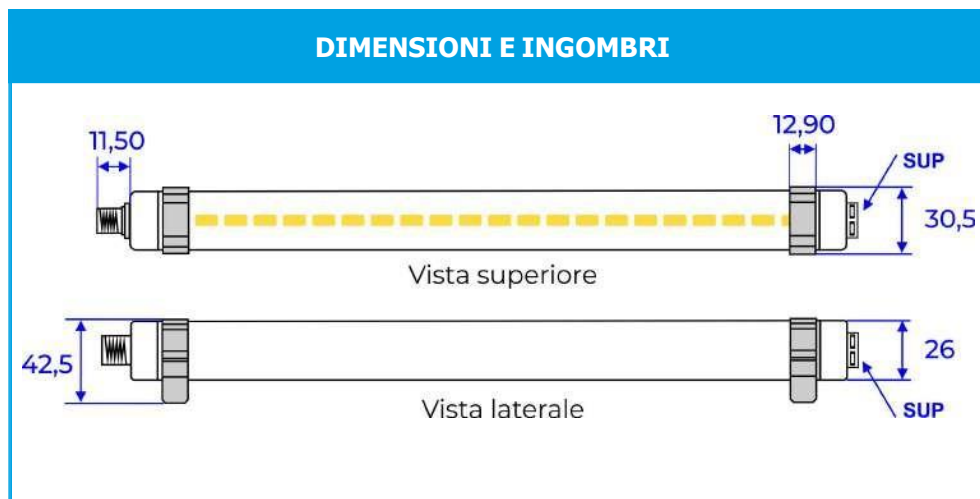
Le barre a LED della Serie 11 a tenuta IP67 hanno le stesse caratteristiche della serie 11 standard a luce puntiforme, con in più profilo rotondo a completa tenuta IP e fissaggio a staffa avvolgente. Copertura in PMMA ottico o vetro al quarzo antiriflesso e antingiallimento. Il fissaggio a staffa permette un accurato posizionamento e semplicità di installazione, nonché la massima sicurezza di tenuta e resistenza alle sollecitazioni.



Serie 11 IP67 con sensore SUP



Staffa di fissaggio IP



Esempio di montaggio di barra a LED IP, in questo caso con terminali in acciaio inossidabile e valvola SUP, mediante staffa di fissaggio IP.

La serie 11 a tenuta IP67 è disponibile con due tipologie di chiusure ermetiche: in gomma indeformabile o in acciaio inossidabile. A seconda dell'applicazione dedicata possono essere ugualmente ordinate nelle due versioni. La tenuta IP è garantita indipendentemente dal materiale della chiusura. Entrambe montano la valvola di umidità e pressione **SUP**:

Chiusura in gomma inalterabile



Chiusura in acciaio inossidabile



SERIE 12

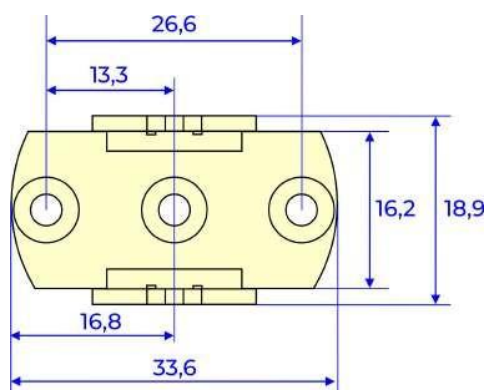
Barre a LED Serie 12. Barre a LED a linea puntiforme, su profilo in alluminio massiccio ad alette che garantisce la massima robustezza e rigidità anche in caso di lunghezze ragguardevoli e fuori standard. Il LED a luce puntiforme, in questo caso nella versatile versione a 12V DC e 1650 lm/m, assicura resa cromatica ed efficienza ai massimi livelli della tecnologia. La copertura in PMMA ottico garantisce una perfetta trasmissione luminosa nel tempo, nonché ottimale resistenza agli urti, sia nella versione trasparente che satinata. Disponibili con ingressi e uscite con connettori M8, M12 e interruttore singolo.



INTERRUTTORE



INGRESSO CONNETTORE M12 MASCHIO

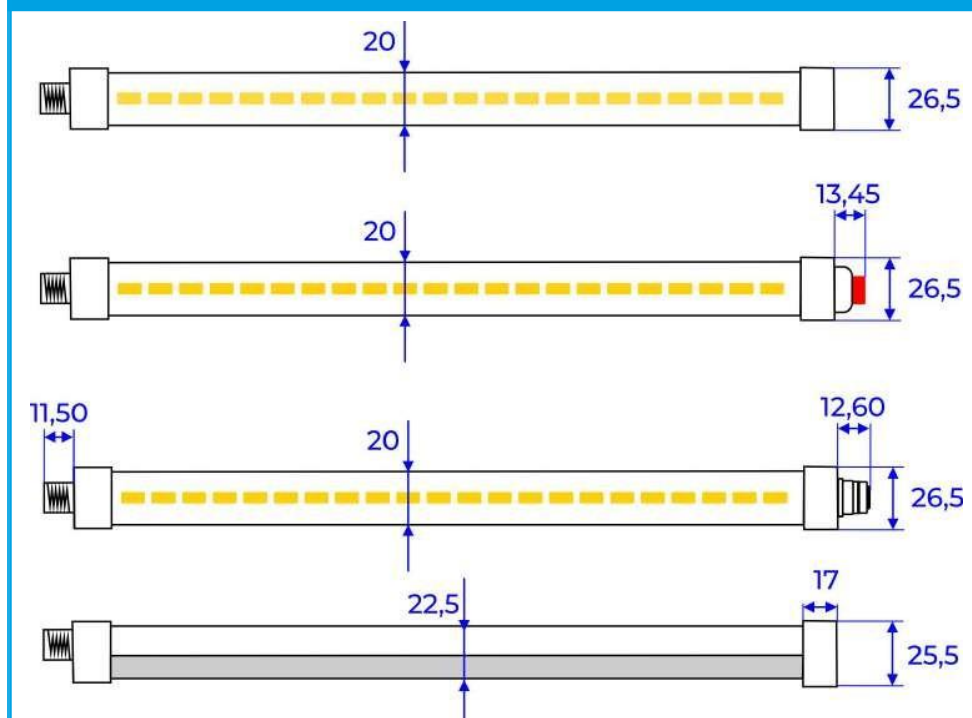


STAFFA DI FISSAGGIO

CARATTERISTICHE ELETTRICHE serie 12

Tensione alimentazione	12V DC
Corrente	0,6 A/m
Angolo fotometrico	120°
Flusso luminoso	Bianco naturale 1650 lm/m
Temperatura di esercizio	-30 c° / +70 c°
Materiale barra	Alluminio anodizzato
Copertura	PMMA
Grado protezione	IP54/68

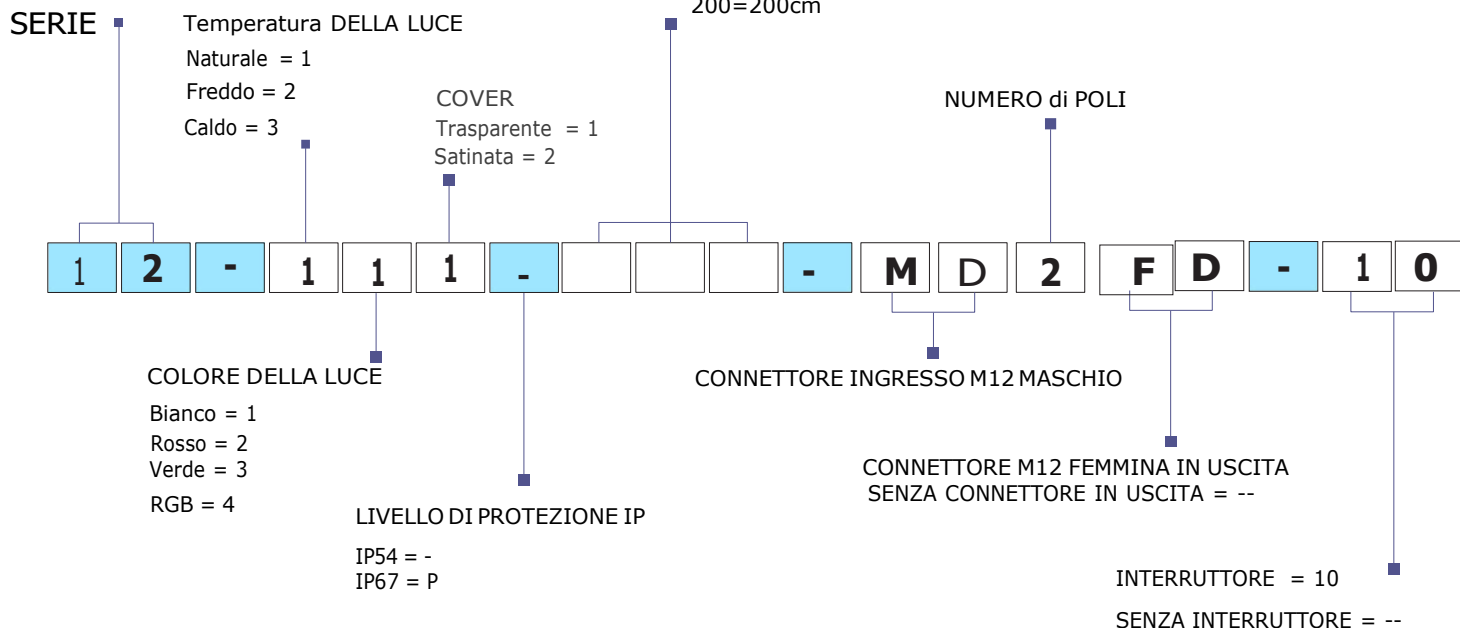
DIMENSIONI E INGOMBRI



CONFIGURATORE CODICI PRODOTTI

LUNGHEZZA DELLA BARRA

010=10cm 020=20cm 030=30cm 040=40cm
 050=50cm 060=60cm 070=70cm 080=80cm
 090=90cm 100=100cm 150=150cm
 200=200cm



SERIE 12

Codice	Temperatura luce	Colore luce	Cover	Lunghezza	Connettore ingresso	Connettore uscita	Opzioni	IP
12-111-020-MD2FD	4500°k	WHITE NATURAL	TRASPARENTE	20 cm	M12 Maschio	M12 Femmina	X	54
12-111-030-MD2FD	4500°k	WHITE NATURAL	TRASPARENTE	30 cm	M12 Maschio	M12 Femmina	X	54
12-111-040-MD2FD	4500°k	WHITE NATURAL	TRASPARENTE	40 cm	M12 Maschio	M12 Femmina	X	54
12-111-050-MD2FD	4500°k	WHITE NATURAL	TRASPARENTE	50 cm	M12 Maschio	M12 Femmina	X	54
12-111-060-MD2FD	4500°k	WHITE NATURAL	TRASPARENTE	60 cm	M12 Maschio	M12 Femmina	X	54
12-111-080-MD2FD	4500°k	WHITE NATURAL	TRASPARENTE	80 cm	M12 Maschio	M12 Femmina	X	54
12-111-100-MD2FD	4500°k	WHITE NATURAL	TRASPARENTE	100 cm	M12 Maschio	M12 Femmina	X	54
12-112-020-MD2FD	4500°k	WHITE NATURAL	SATINATA	20 cm	M12 Maschio	M12 Femmina	X	54
12-112-030-MD2FD	4500°k	WHITE NATURAL	SATINATA	30 cm	M12 Maschio	M12 Femmina	X	54
12-112-040-MD2FD	4500°k	WHITE NATURAL	SATINATA	40 cm	M12 Maschio	M12 Femmina	X	54
12-112-050-MD2FD	4500°k	WHITE NATURAL	SATINATA	50 cm	M12 Maschio	M12 Femmina	X	54
12-112-060-MD2FD	4500°k	WHITE NATURAL	SATINATA	60 cm	M12 Maschio	M12 Femmina	X	54
12-112-080-MD2FD	4500°k	WHITE NATURAL	SATINATA	80 cm	M12 Maschio	M12 Femmina	X	54
12-112-100-MD2FD	4500°k	WHITE NATURAL	SATINATA	100 cm	M12 Maschio	M12 Femmina	X	54
12-112-020-MD2-10	4500°k	WHITE NATURAL	SATINATA	20 cm	M12 Maschio	X	INTERRUPTORE	54
12-112-030-MD2-10	4500°k	WHITE NATURAL	SATINATA	30 cm	M12 Maschio	X	INTERRUPTORE	54
12-112-040-MD2-10	4500°k	WHITE NATURAL	SATINATA	40 cm	M12 Maschio	X	INTERRUPTORE	54
12-112-050-MD2-10	4500°k	WHITE NATURAL	SATINATA	50 cm	M12 Maschio	X	INTERRUPTORE	54
12-112-060-MD2-10	4500°k	WHITE NATURAL	SATINATA	60 cm	M12 Maschio	X	INTERRUPTORE	54
12-112-080-MD2-10	4500°k	WHITE NATURAL	SATINATA	80 cm	M12 Maschio	X	INTERRUPTORE	54
12-112-100-MD2-10	4500°k	WHITE NATURAL	SATINATA	100 cm	M12 Maschio	X	INTERRUPTORE	54
12-111P020-MD2	4500°k	WHITE NATURAL	TRASPARENTE	20 cm	M12 Maschio	SUP	X	67
12-111P030-MD2	4500°k	WHITE NATURAL	TRASPARENTE	30 cm	M12 Maschio	SUP	X	67
12-111P040-MD2	4500°k	WHITE NATURAL	TRASPARENTE	40 cm	M12 Maschio	SUP	X	67
12-111P050-MD2	4500°k	WHITE NATURAL	TRASPARENTE	50 cm	M12 Maschio	SUP	X	67
12-111P060-MD2	4500°k	WHITE NATURAL	TRASPARENTE	60 cm	M12 Maschio	SUP	X	67
10-111P080-MD2	4500°k	WHITE NATURAL	TRASPARENTE	80 cm	M12 Maschio	SUP	X	67
10-111P100-MD2	4500°k	WHITE NATURAL	TRASPARENTE	100 cm	M12 Maschio	SUP	X	67

SERIE 12 - versione IP67

Le barre a LED della Serie 12 a tenuta IP67 hanno le stesse caratteristiche della serie 12 standard a luce puntiforme, con in più profilo rotondo a completa tenuta IP e fissaggio a staffa avvolgente. Copertura in PMMA ottico o vetro al quarzo antiriflesso e anti ingiallimento. Il fissaggio a staffa permette un accurato posizionamento e semplicità di installazione, nonché la massima sicurezza di tenuta e resistenza alle sollecitazioni. Disponibili sia con chiusura in gomma che in acciaio inossidabile.



Versione con chiusura in acciaio inossidabile



Versione con chiusura in gomma indeformabile



CHIUSURA IN ACCIAIO E CONNETTORE M12 MASCHIO

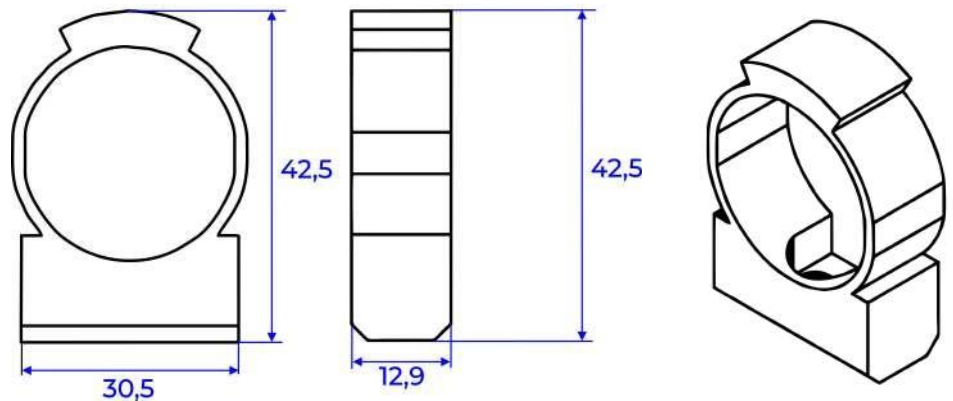


CHIUSURA IN GOMMA E CONNETTORE M12 MASCHIO

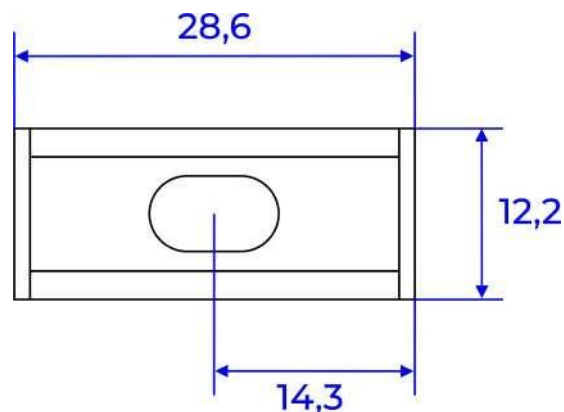


SISTEMA DI PROTEZIONE CON VALVOLA SUP

DIMENSIONI E INGOMBRI



VISTE E INGOMBRI STAFFA DI FISSAGGIO IP



SERIE 13

Barre a LED Serie 13. Questa serie di barre a LED a 24V DC, su profilo in alluminio massiccio ad alette che garantisce la massima robustezza e rigidità anche in caso di lunghezze ragguardevoli e fuori standard, è caratterizzata da un flusso luminoso fino a 2640 lm/m. Il LED a luce puntiforme assicura resa cromatica ed efficienza ai massimi livelli della tecnologia. La copertura in PMMA ottico garantisce una perfetta trasmissione luminosa nel tempo, nonché ottimale resistenza agli urti. Disponibili con ingressi e uscite con connettori M8, M12 e interruttore singolo.



INTERRUTTORE



INGRESSO CONNETTORE M12 MASCHIO



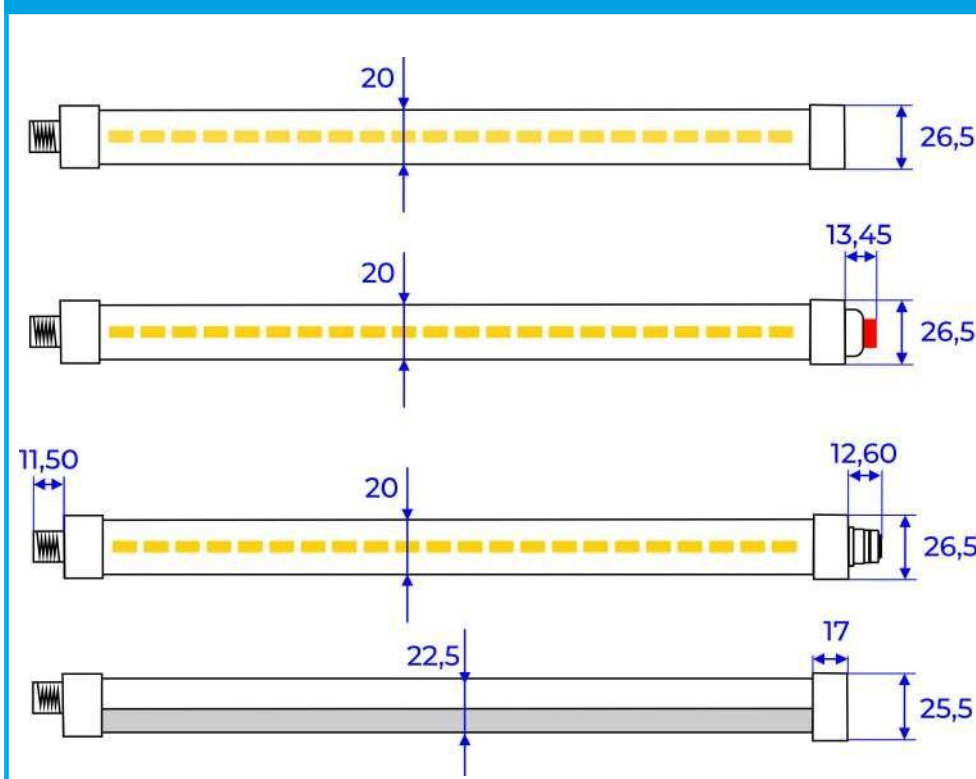
PARTICOLARE DI MONTAGGIO DELLA STAFFA DI FISSAGGIO SUL PROFILO IN ALLUMINIO MASSICCIO

LUCE PUNTIFORME

CARATTERISTICHE ELETTRICHE serie 13

Tensione alimentazione	24V DC
Corrente	1 A/m
Angolo fotometrico	120°
Flusso luminoso	Bianco naturale 2640 lm/m
Temperatura di esercizio	-30 c° / +70 c°
Materiale barra	Alluminio anodizzato
Copertura	PMMA
Grado protezione	IP54/68

DIMENSIONI E INGOMBRI



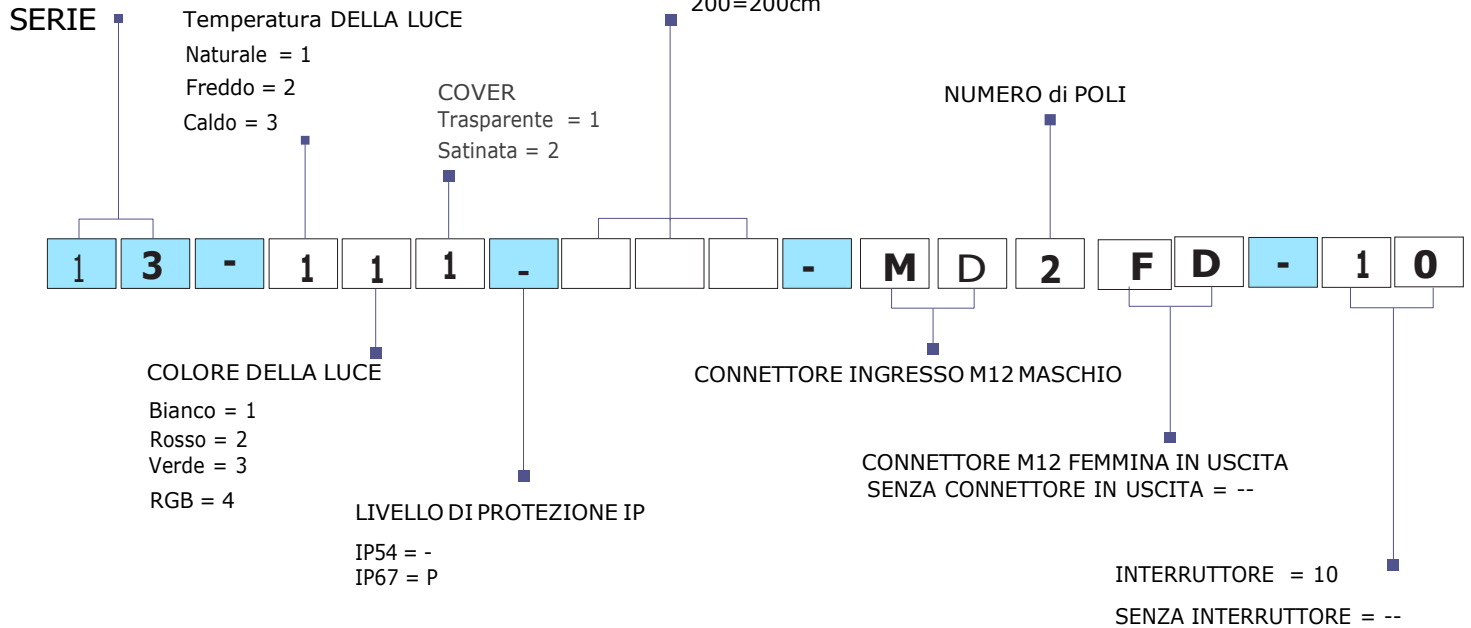
Fissaggio a staffa di sicurezza con clip a scatto

A richiesta sono disponibili lunghezze su misura, altre tipologie di luce (calda, naturale e fredda) e colori diversi dal bianco(rosso, giallo, verde, ambra e blu).

CONFIGURATORE CODICI PRODOTTI

LUNGHEZZA DELLA BARRA

010=10cm 020=20cm 030=30cm 040=40cm
 050=50cm 060=60cm 070=70cm 080=80cm
 090=90cm 100=100cm 150=150cm
 200=200cm



SERIE 13

Codice	Temperatura luce	Colore luce	Cover	Lunghezza	Connettore ingresso	Connettore uscita	Opzioni	IP
13-111-020-MD2FD	4500°k	WHITE NATURAL	TRASPARENTE	20 cm	M12 Maschio	M12 Femmina	X	54
13-111-030-MD2FD	4500°k	WHITE NATURAL	TRASPARENTE	30 cm	M12 Maschio	M12 Femmina	X	54
13-111-040-MD2FD	4500°k	WHITE NATURAL	TRASPARENTE	40 cm	M12 Maschio	M12 Femmina	X	54
13-111-050-MD2FD	4500°k	WHITE NATURAL	TRASPARENTE	50 cm	M12 Maschio	M12 Femmina	X	54
13-111-060-MD2FD	4500°k	WHITE NATURAL	TRASPARENTE	60 cm	M12 Maschio	M12 Femmina	X	54
13-111-080-MD2FD	4500°k	WHITE NATURAL	TRASPARENTE	80 cm	M12 Maschio	M12 Femmina	X	54
13-111-100-MD2FD	4500°k	WHITE NATURAL	TRASPARENTE	100 cm	M12 Maschio	M12 Femmina	X	54
13-112-020-MD2FD	4500°k	WHITE NATURAL	SATINATA	20 cm	M12 Maschio	M12 Femmina	X	54
13-112-030-MD2FD	4500°k	WHITE NATURAL	SATINATA	30 cm	M12 Maschio	M12 Femmina	X	54
13-112-040-MD2FD	4500°k	WHITE NATURAL	SATINATA	40 cm	M12 Maschio	M12 Femmina	X	54
13-112-050-MD2FD	4500°k	WHITE NATURAL	SATINATA	50 cm	M12 Maschio	M12 Femmina	X	54
13-112-060-MD2FD	4500°k	WHITE NATURAL	SATINATA	60 cm	M12 Maschio	M12 Femmina	X	54
13-112-080-MD2FD	4500°k	WHITE NATURAL	SATINATA	80 cm	M12 Maschio	M12 Femmina	X	54
13-112-100-MD2FD	4500°k	WHITE NATURAL	SATINATA	100 cm	M12 Maschio	M12 Femmina	X	54
13-112-020-MD2-10	4500°k	WHITE NATURAL	SATINATA	20 cm	M12 Maschio	X	INTERRUPTORE	54
13-112-030-MD2-10	4500°k	WHITE NATURAL	SATINATA	30 cm	M12 Maschio	X	INTERRUPTORE	54
13-112-040-MD2-10	4500°k	WHITE NATURAL	SATINATA	40 cm	M12 Maschio	X	INTERRUPTORE	54
13-112-050-MD2-10	4500°k	WHITE NATURAL	SATINATA	50 cm	M12 Maschio	X	INTERRUPTORE	54
13-112-060-MD2-10	4500°k	WHITE NATURAL	SATINATA	60 cm	M12 Maschio	X	INTERRUPTORE	54
13-112-080-MD2-10	4500°k	WHITE NATURAL	SATINATA	80 cm	M12 Maschio	X	INTERRUPTORE	54
13-112-100-MD2-10	4500°k	WHITE NATURAL	SATINATA	100 cm	M12 Maschio	X	INTERRUPTORE	54
13-111P020-MD2	4500°k	WHITE NATURAL	TRASPARENTE	20 cm	M12 Maschio	SUP	X	67
13-111P030-MD2	4500°k	WHITE NATURAL	TRASPARENTE	30 cm	M12 Maschio	SUP	X	67
13-111P040-MD2	4500°k	WHITE NATURAL	TRASPARENTE	40 cm	M12 Maschio	SUP	X	67
10-111P050-MD2	4500°k	WHITE NATURAL	TRASPARENTE	50 cm	M12 Maschio	SUP	X	67
10-111P060-MD2	4500°k	WHITE NATURAL	TRASPARENTE	60 cm	M12 Maschio	SUP	X	67
10-111P080-MD2	4500°k	WHITE NATURAL	TRASPARENTE	80 cm	M12 Maschio	SUP	X	67
10-111P100-MD2	4500°k	WHITE NATURAL	TRASPARENTE	100 cm	M12 Maschio	SUP	X	67

SERIE 13 - versione IP67

Barre a LED Serie 13 a tenuta IP 67. Questa serie di barre a LED a 24V DC, su profilo in alluminio massiccio ad alette che offre la massima robustezza e rigidità anche in caso di lunghezze ragguardevoli e fuori standard, è caratterizzata da un flusso luminoso fino a 2640 lm/m e da una perfetta tenuta IP, sia con chiusura in gomma indeformabile che in acciaio inossidabile. Il LED a luce puntiforme assicura resa cromatica e massima efficienza luminosa. La copertura in PMMA ottico garantisce una perfetta trasmissione luminosa nel tempo, nonché ottimale resistenza agli urti. Disponibili con ingresso connettore M8 o M12 e valvola a sensore **SUP**. Adatte a tutti gli usi in ambienti gravosi e nelle applicazioni per l'industria alimentare.



CHIUSURE IN ACCIAIO INOSSIDABILE E GOMMA CON CONNETTORE M12 MASCHIO E VALVOLA SUP



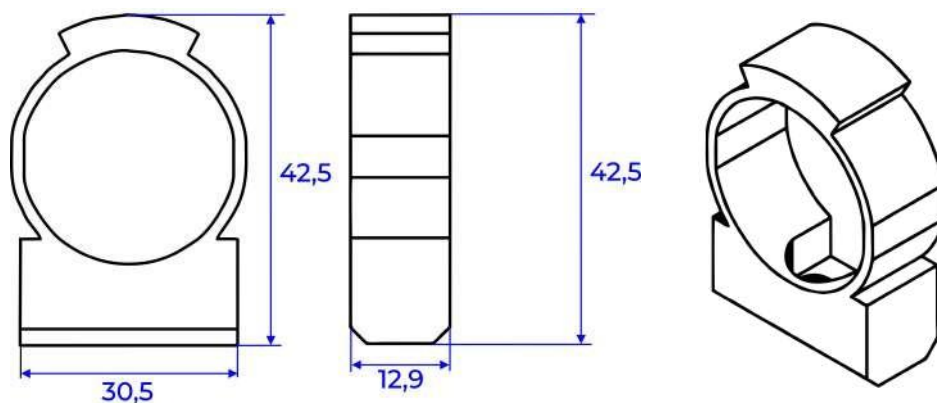
DIMENSIONI E INGOMBRI



CHIUSURA IN ACCIAIO INOSSIDABILE E CONNETTORE M12 MASCHIO



CHIUSURA IN GOMMA INDEFORMABILE E CONNETTORE M12 MASCHIO



STAFFA DI FISSAGGIO IP



DISPONIBILI IN TUTTE LE MISURE STANDARD E A RICHIESTA FUORI STANDARD



SERIE 15

Barre a LED Serie 15. Questa serie di barre a LED a 24V o 48V DC, oppure a 220V AC, su profilo in alluminio massiccio a cupola per la massima capacità riflettente, garantisce la miglior robustezza e rigidità anche in caso di lunghezze ragguardevoli e fuori standard. Emette un flusso luminoso in luce bianca naturale fino a 4500 lm/m. A richiesta con doppia serie di LED puntiforme per una altissima luminosità. La copertura in PMMA ottico garantisce una perfetta trasmissione luminosa nel tempo, nonché ottimale resistenza agli urti. Disponibili con ingressi e uscite con connettori M8, M12 e interruttore singolo.



INGRESSO CONNETTORE
M12 MASCHIO



INGRESSO CONNETTORE M12
MASCHIO CON
INTERRUTTORE

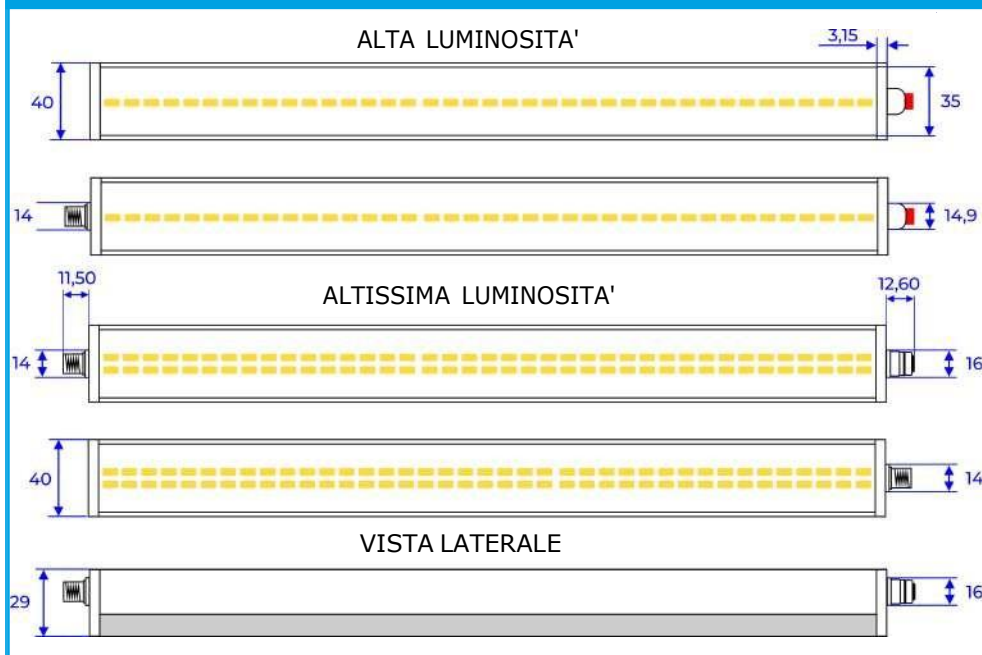


PARTICOLARE DI INGRESSO
CONNETTORE M12 MASCHIO

CARATTERISTICHE ELETTRICHE serie 15

Tensione alimentazione	24V DC
Corrente	1,7 A/m
Angolo fotometrico	120°
Flusso luminoso	Bianco naturale 4500 lm/m
Temperatura di esercizio	-30 c° / +70 c°
Materiale barra	Alluminio anodizzato
Copertura	PMMA
Grado protezione	IP54

DIMENSIONI E INGOMBRI



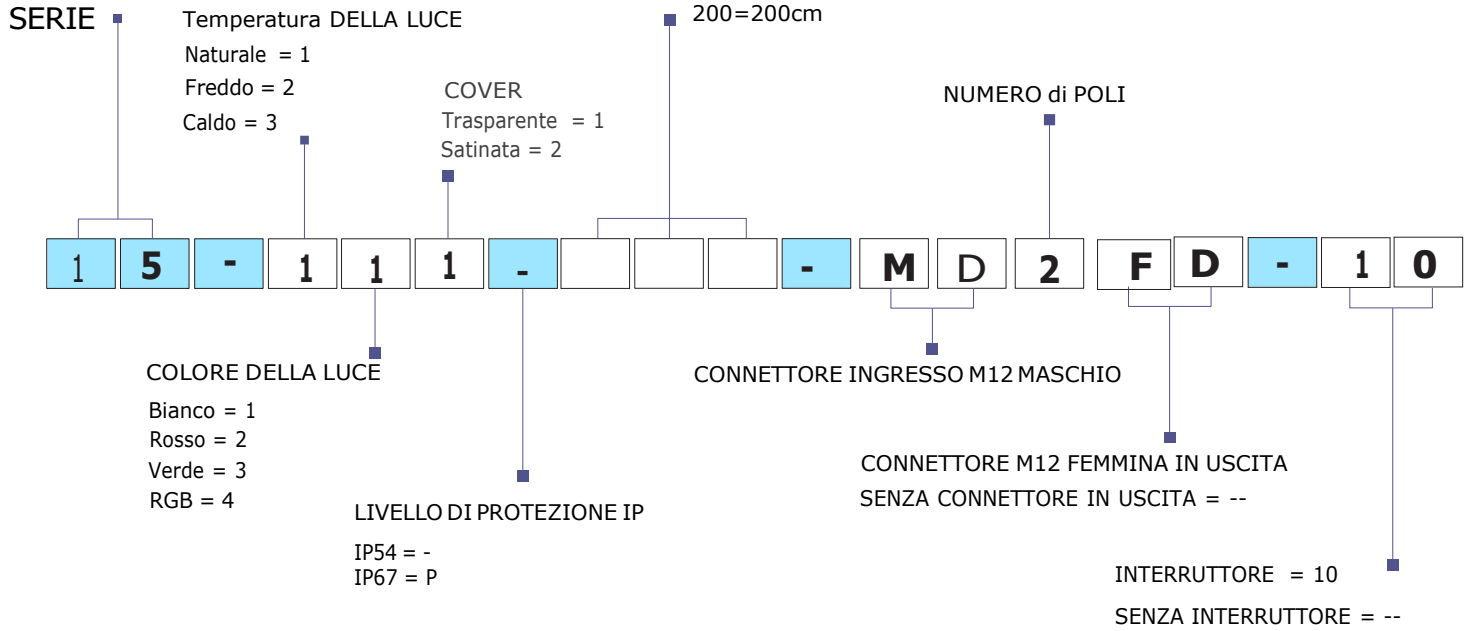
LUCE PUNTIFORME A LINEA SINGOLA OPPURE DOPPIA

A richiesta sono disponibili lunghezze su misura, altre tipologie di luce (calda, naturale e fredda) e colori alternativi al bianco (rosso, giallo, verde, ambra e blu).

CONFIGURATORE CODICI PRODOTTI

LUNGHEZZA DELLA BARRA

010=10cm 020=20cm 030=30cm 040=40cm
 050=50cm 060=60cm 070=70cm 080=80cm
 090=90cm 100=100cm 150=150cm
 200=200cm



SERIE 15

Codice	Temperatura luce	Colore luce	Cover	Lunghezza	Connettore ingresso	Connettore uscita	Opzioni	IP
15-112-020-MD2	4500°k	WHITE NATURAL	SATINATA	20 cm	M12 Maschio	X	X	54
15-112-030-MD2	4500°k	WHITE NATURAL	SATINATA	30 cm	M12 Maschio	X	X	54
15-112-040-MD2	4500°k	WHITE NATURAL	SATINATA	40 cm	M12 Maschio	X	X	54
15-112-050-MD2	4500°k	WHITE NATURAL	SATINATA	50 cm	M12 Maschio	X	X	54
15-112-060-MD2	4500°k	WHITE NATURAL	SATINATA	60 cm	M12 Maschio	X	X	54
15-112-080-MD2	4500°k	WHITE NATURAL	SATINATA	80 cm	M12 Maschio	X	X	54
15-112-100-MD2	4500°k	WHITE NATURAL	SATINATA	100 cm	M12 Maschio	X	X	54
15-112-020-MD2FD	4500°k	WHITE NATURAL	SATINATA	20 cm	M12 Maschio	M12 Femmina	X	54
15-112-030-MD2FD	4500°k	WHITE NATURAL	SATINATA	30 cm	M12 Maschio	M12 Femmina	X	54
15-112-040-MD2FD	4500°k	WHITE NATURAL	SATINATA	40 cm	M12 Maschio	M12 Femmina	X	54
15-112-050-MD2FD	4500°k	WHITE NATURAL	SATINATA	50 cm	M12 Maschio	M12 Femmina	X	54
15-112-060-MD2FD	4500°k	WHITE NATURAL	SATINATA	60 cm	M12 Maschio	M12 Femmina	X	54
15-112-080-MD2FD	4500°k	WHITE NATURAL	SATINATA	80 cm	M12 Maschio	M12 Femmina	X	54
15-112-100-MD2FD	4500°k	WHITE NATURAL	SATINATA	100 cm	M12 Maschio	M12 Femmina	X	54
15-112-020-MD2-10	4500°k	WHITE NATURAL	SATINATA	20 cm	M12 Maschio	X	INTERRUPTORE	54
15-112-030-MD2-10	4500°k	WHITE NATURAL	SATINATA	30 cm	M12 Maschio	X	INTERRUPTORE	54
15-112-040-MD2-10	4500°k	WHITE NATURAL	SATINATA	40 cm	M12 Maschio	X	INTERRUPTORE	54
15-112-050-MD2-10	4500°k	WHITE NATURAL	SATINATA	50 cm	M12 Maschio	X	INTERRUPTORE	54
15-112-060-MD2-10	4500°k	WHITE NATURAL	SATINATA	60 cm	M12 Maschio	X	INTERRUPTORE	54
15-112-080-MD2-10	4500°k	WHITE NATURAL	SATINATA	80 cm	M12 Maschio	X	INTERRUPTORE	54
15-112-100-MD2-10	4500°k	WHITE NATURAL	SATINATA	100 cm	M12 Maschio	X	INTERRUPTORE	54

SERIE 20 skyLux - IP67

FARETTO a LED Serie 20 a tenuta IP 67. Questa tipologia di faretti puntiformi a LED a 24V DC, su corpo in alluminio massiccio che offre la massima robustezza e rigidità, è caratterizzata da un flusso luminoso fino a 1100 lm/m con angoli fotometrici di 15°, 30°, 60°, 120° e da una perfetta tenuta IP, che a richiesta può arrivare fino a 69K.

Il LED a luce puntiforme assicura resa cromatica e massima efficienza luminosa. La copertura in PMMA ottico garantisce una perfetta trasmissione luminosa nel tempo, nonché ottimale resistenza agli urti. Disponibili con ingressi e uscite con connettori M8, M12. Adatti a tutti gli usi in ambienti gravosi e nelle applicazioni per l'industria alimentare.

CARATTERISTICHE ELETTRICHE serie 20

Tensione alimentazione	24V DC
Corrente	0,4 A/m
Angolo fotometrico	15°, 30°, 60°, 120°
Flusso luminoso	Bianco naturale 1100 lm/m
Temperatura di esercizio	-30 c° / +70 c°
Materiale barra	Alluminio anodizzato
Copertura	PMMA
Grado protezione	IP67



Vista posteriore



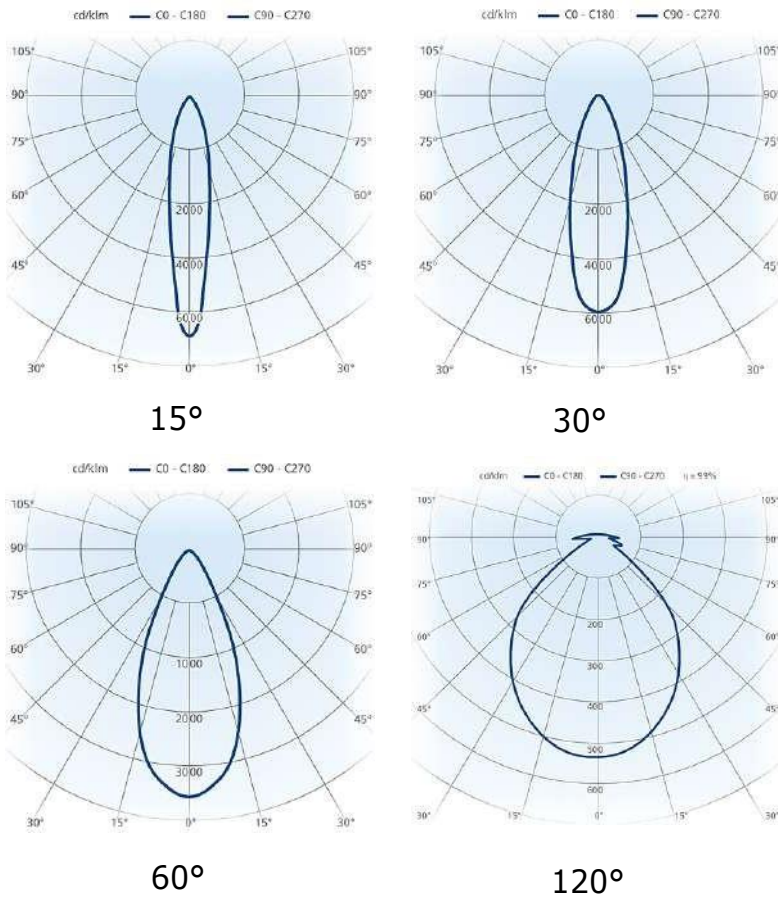
Coperchio flangiato



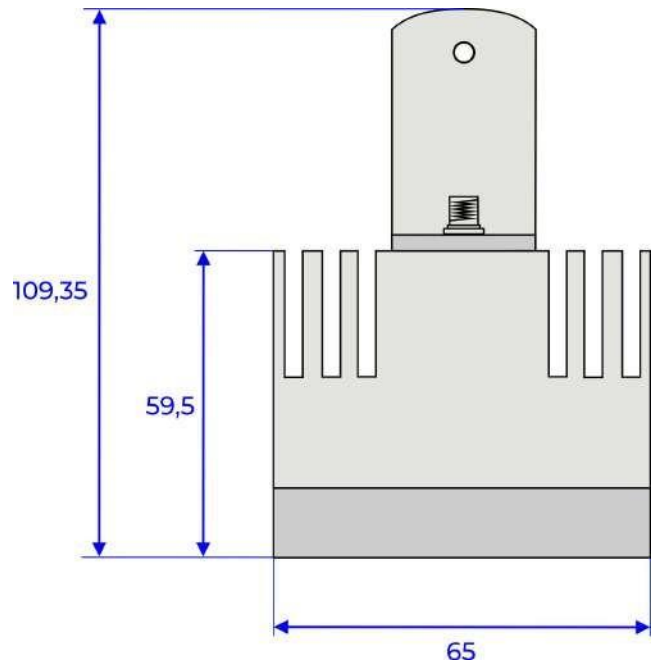
Coperchio a profilo

Le lampade a LED circolari della serie 20 possono essere in tenuta IP 67, 68, 69K.

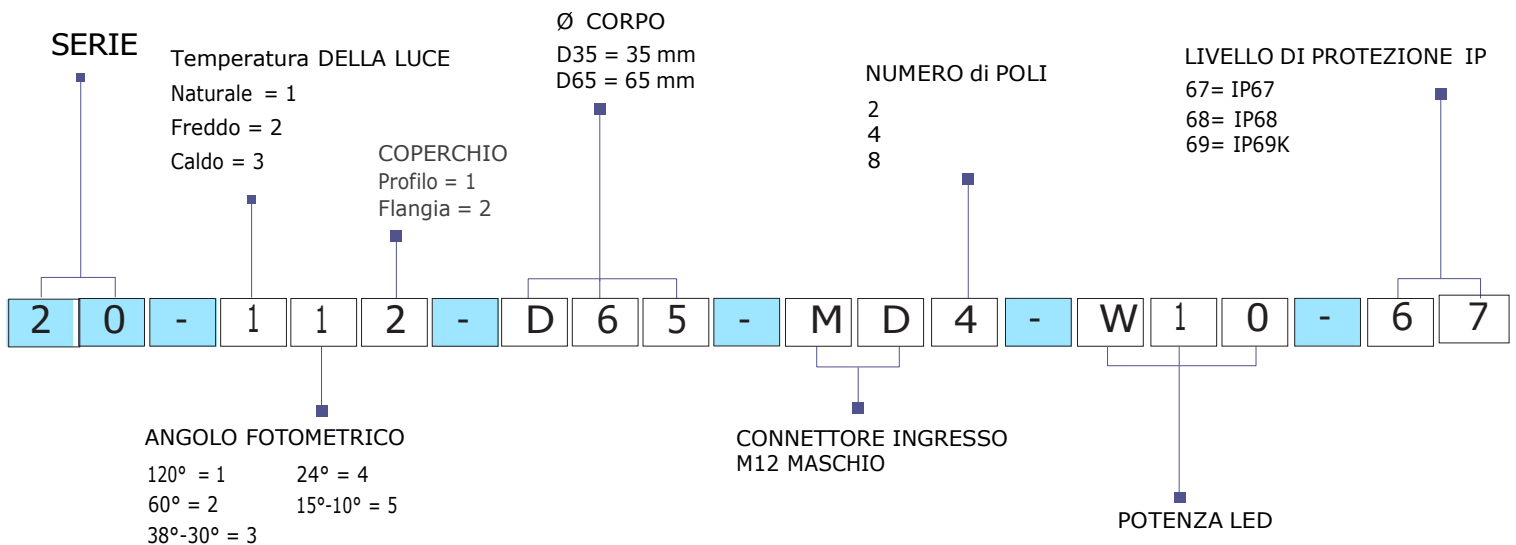
FOTOMETRIA



Ingombri



CONFIGURATORE CODICI SERIE 20

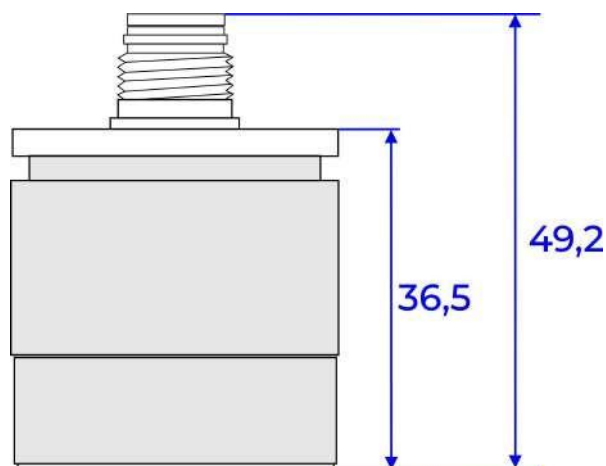
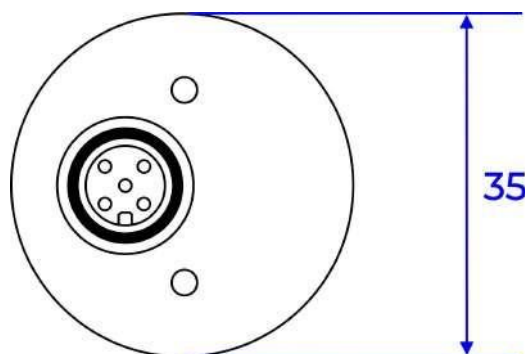


SERIE 20 Compatta

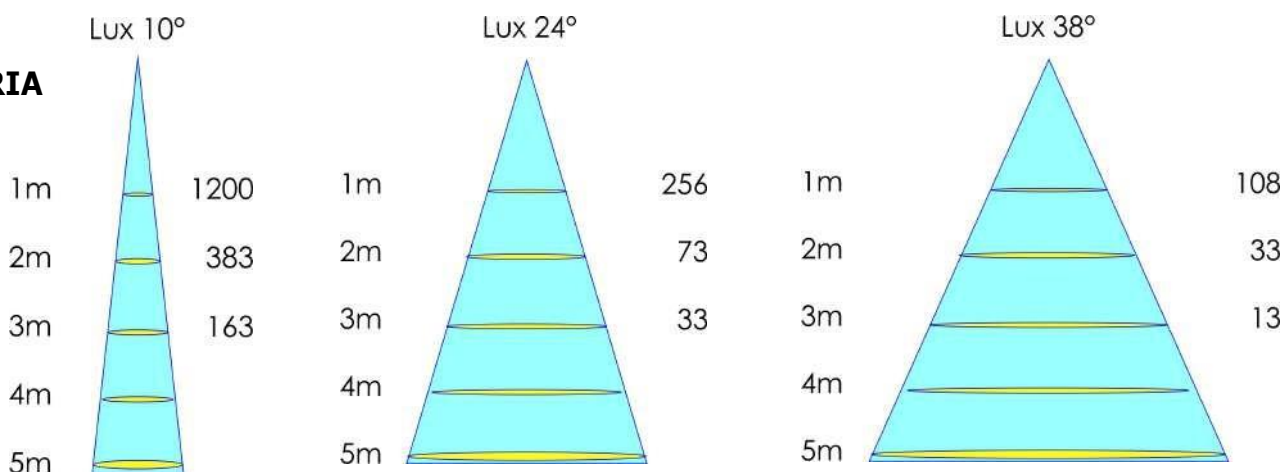
FARETTO a LED Serie 20 a tenuta IP67 versione compatta. Questa tipologia di faretti puntiformi a LED a 24V DC, su corpo in alluminio massiccio che offre la massima robustezza e rigidità, è caratterizzata da un flusso luminoso fino a 1100 lm/m con angoli fotometrici di 10°, 24°, 38° e da una perfetta tenuta IP. Il LED a luce puntiforme assicura ottima resa cromatica e massima efficienza luminosa. La copertura in PMMA ottico garantisce una perfetta trasmissione luminosa nel tempo, nonché ottimale resistenza agli urti. Disponibili con ingresso connettore M8 o M12. Adatti a tutti gli usi in ambienti gravosi e nelle applicazioni per l'industria alimentare.



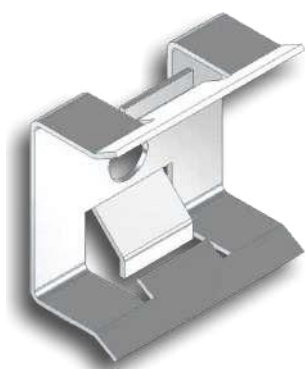
INGOMBRI



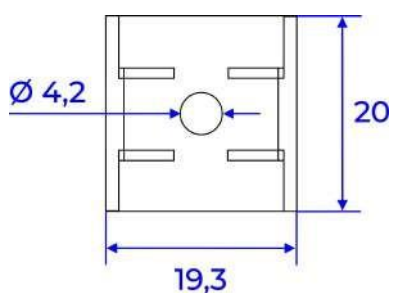
FOTOMETRIA



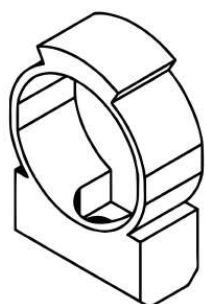
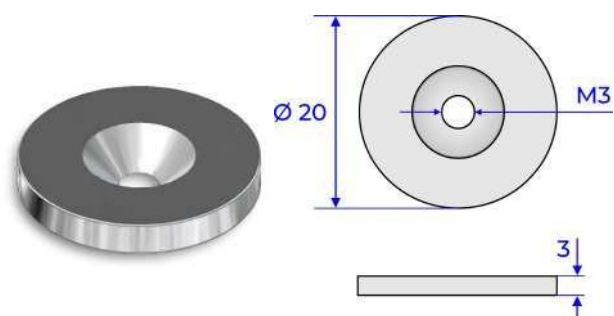
ACCESSORI SISTEMI DI FISSAGGIO



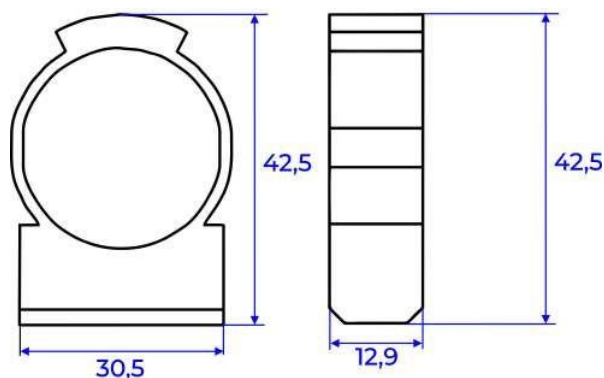
Clip di fissaggio in acciaio inox



Sistema di Fissaggio a Calamita



Sistema di Fissaggio a fascetta in plastica con montaggio a vite per barre IP



Sistema di Fissaggio a clip in plastica con montaggio a vite

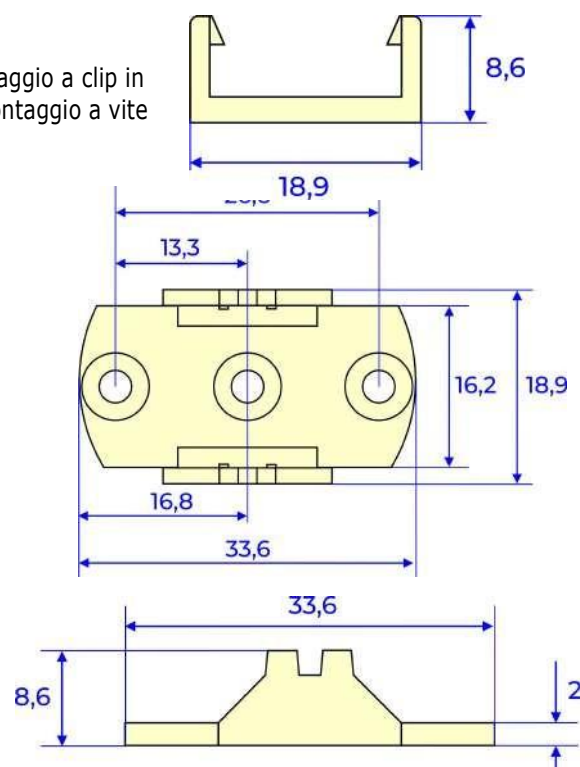


TABELLA SISTEMI DI FISSAGGIO

CODICI ACCESSORI DI MONTAGGIO	
Codice	Descrizione
CLIP-MET	Clip metallica 0° in acciaio inox
CLIP-PL-0	Clip in plastica standard piatta
CLIP-PL-15	Clip in plastica inclinata a 15°
CLIP-PL-30	Clip in plastica inclinata a 30°
CLIP-PL-45	Clip in plastica inclinata a 45°
CLIP-PL-60	Clip in plastica inclinata a 60°
CAL-20-M3	Calamita Ø 20 mm, h 3 mm, Foro M3
FLIP-30	Fascetta per barre IP Ø 30 mm





LOGIMATIC Components & Consulting s.r.l.

Via G. Galilei, 115 - 29010 Alseno (PC)

Tel 0523-949229/949307 Cell 331 9875871

Mail sales@logimaticweb.it

Web: www.logimatic.it

LOGIMATIC